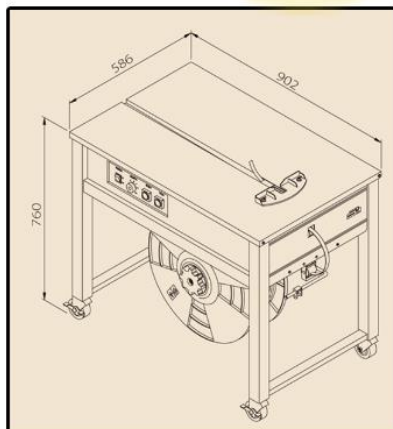


MODELO ECONÓMICO**FLEJADORA SEMIAUTOMÁTICA TP-202**

TP-202 es un fleje semiautomático asequible, portátil y compacto. Está diseñado para fines generales y puede cumplir con diversos requisitos potenciales. Con decenas de miles de máquinas exportadas por el mundo cada año, la calidad de TP-202 está altamente probada. Las mejores ventas del mundo.

Principales características

Alto estándar de ingeniería y diseño simple.
Operación fácil, mantenimiento simple.
Placa superior de acero inoxidable con bisagras.
Control mecánico de la tensión externa.
Ruedas rígidas con freno.
Energía eficiente, el motor solo funciona según sea necesario.
Fiable P.C. Control de la Junta.
Asequible para todos los presupuestos.
Ofrezca el máximo valor total entre las marcas competidoras.
Calidad comprobada.



VOLTAJE: 110V /220V/ 230V/ 240V
REQUISITOS ELECTRICOS: 50/60 Hz 1PH
VELOCIDAD FLEJADO: 2.5 segundos/ciclo (60Hz)
FLEJES ADMITIDOS: Ancho 6-9 mm con espesor entre 0.5-0.65 mm
Ancho 12-15.5 mm con espesor entre 0.5-0.75 mm
TENSIÓN: 15 hasta 45 kg
MEDIDAS MAQUINA: 902X586X760 MM
ALTURA MESA: 760 MM
PESO NETO MAQUINA: 85 KG
PESO MAXIMO PERMITIDO: 100 KG
MEDIDAS MINIMAS DEL PAQUETE: 80 mm de ancho x 20 mm de alto
DIAMETRO DE LA BOBINA FLEJE: 200/280 MM (Intercambiable)
CONSUMO ELECTRICO: 0.25 kW
TEMPERATURA DE TRABAJO: 5-40°C