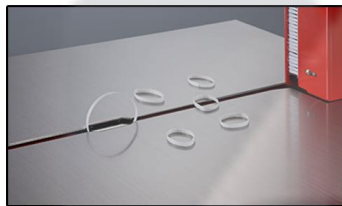
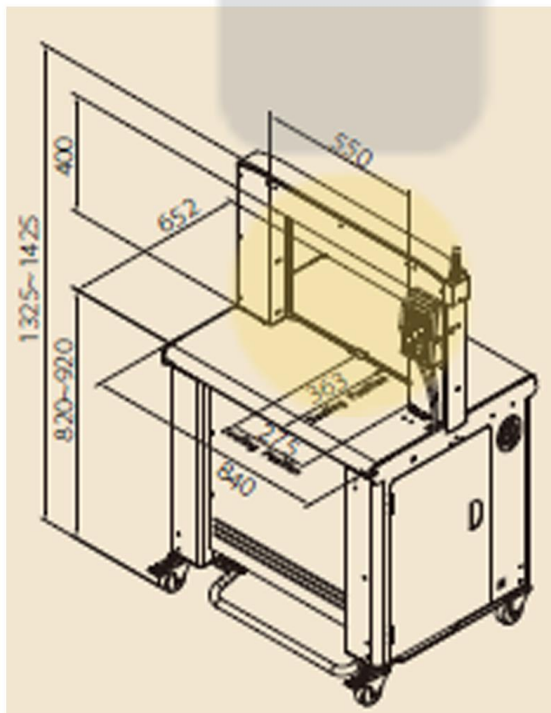


## FLEJADORA AUTO TP-702 (Mercury)



**Mercury TP-702 es una innovadora máquina flejadora automática de alta velocidad y clase mundial. Es adecuado para correa de PP de 5 mm, 6 mm, 9 mm o 12 mm. Se equipa con todas las características estándar de la industria y diseños creativos fáciles de usar. Mercury TP-702 ofrece el rendimiento más óptimo, la mayor velocidad, el mantenimiento más fácil y la solución más rentable de su clase en la actualidad.**



**VOLTAJE: 110V /220V/ 230V/ 240V**  
**REQUISITOS ELECTRICOS: 50/60 Hz 1PH**  
**VELOCIDAD FLEJADO: 65 flejadas/min. (60Hz)**  
**FLEJES ADMITIDOS: Ancho 5-9 mm con espesor entre 0.35-0.65 mm**  
**TENSIÓN: 1 hasta 32 kg**  
**MEDIDAS MAQUINA: 840X652X1425 MM**  
**MEDIDAS ARCO: 1250X1000 MM( Ancho x alto)**  
**ALTURA MESA: 820-920 MM**  
**PESO NETO MAQUINA: 158 KG**  
**PESO MAXIMO PERMITIDO: 70 KG**  
**MEDIDAS MINIMAS DEL PAQUETE: 70 mm de ancho x 20 mm de alto**  
**DIAMETRO DE LA BOBINA FLEJE: 200 mm**  
**CONSUMO ELECTRICO: 500 w**  
**TEMPERATURA DE TRABAJO: 5-40°C**