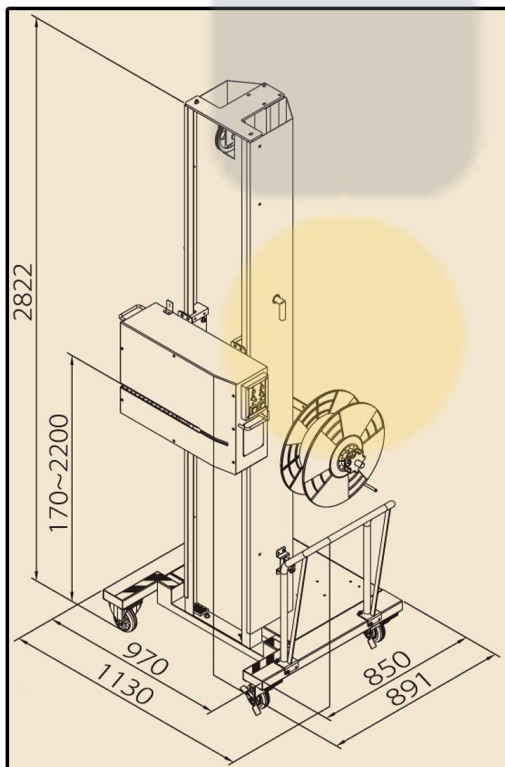


## FLEJADORA SEMIAUTOMÁTICA HORIZONTAL PP



Genesis Hori TP-502MH hereda todas las ventajas de Genesis TP-502, como el cabezal de flejado compacto, la tecnología de transmisión directa con motores de CC fabricados en Alemania y el control de tensión electrónico. Se puede mover fácilmente al lado de la carga que desea sujetar, sin necesidad de mover la plataforma. El TP-502MH es una solución rápida, ergonómica y económica para aplicaciones de flejado de paletas horizontales de bajo volumen.



**Tensión flejado: 15 a 65 Kgs.**

**Anchura fleje: 8mm a 15mm.**

**Soldadura resistencia electrica.**

**Peso neto: 260 Kg.**

**Mandril D200 mm**

**Fleje PP**

**8 x 0.63**

**12 x 0.70**

**15 x 0.80**

