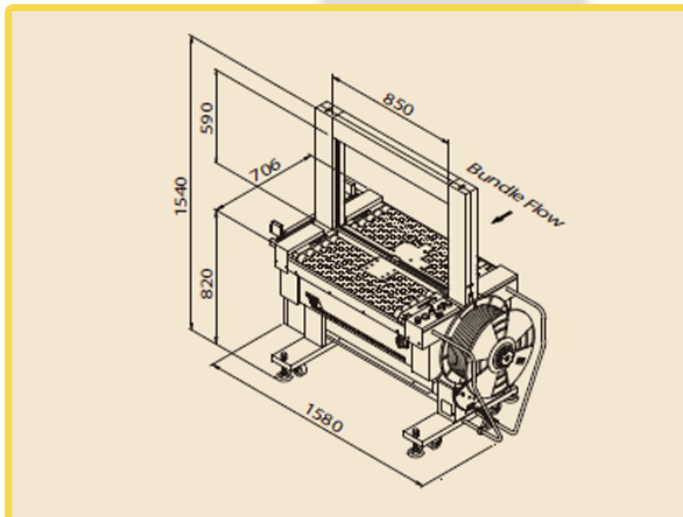


## FLEJADORA AUTO TP-601



**Tauris Transit TP-601BP es una flejadora completamente automática con prensa de compresión para líneas de producción y envasado. Es la máquina flejadora más sencilla y confiable para aplicaciones de uso general en el mercado actual.**



**VOLTAJE: 110V /220V/ 230V/ 240V**  
**REQUISITOS ELECTRICOS: 50/60 Hz 1PH**  
**VELOCIDAD FLEJADO: 29 flejadas/min. (60Hz)**  
**FLEJES ADMITIDOS: Ancho 8-12 mm con espesor entre 0.55-0.75 mm**  
**TENSIÓN: 7 hasta 45 kg**  
**MEDIDAS MAQUINA: 1430x620x1540 MM**  
**MEDIDAS ARCO: 850X600 MM( Ancho x alto)**  
**ALTURA MESA: 810 MM**  
**PESO NETO MAQUINA: 220 KG**  
**PESO MAXIMO PERMITIDO: 100 KG**  
**MEDIDAS MINIMAS DEL PAQUETE: 130 mm de ancho x 20 mm de alto**  
**DIAMETRO DE LA BOBINA FLEJE: 200/280 MM (Intercambiable)**  
**CONSUMO ELECTRICO: 1.2 kW**  
**TEMPERATURA DE TRABAJO: 5-40°C**

