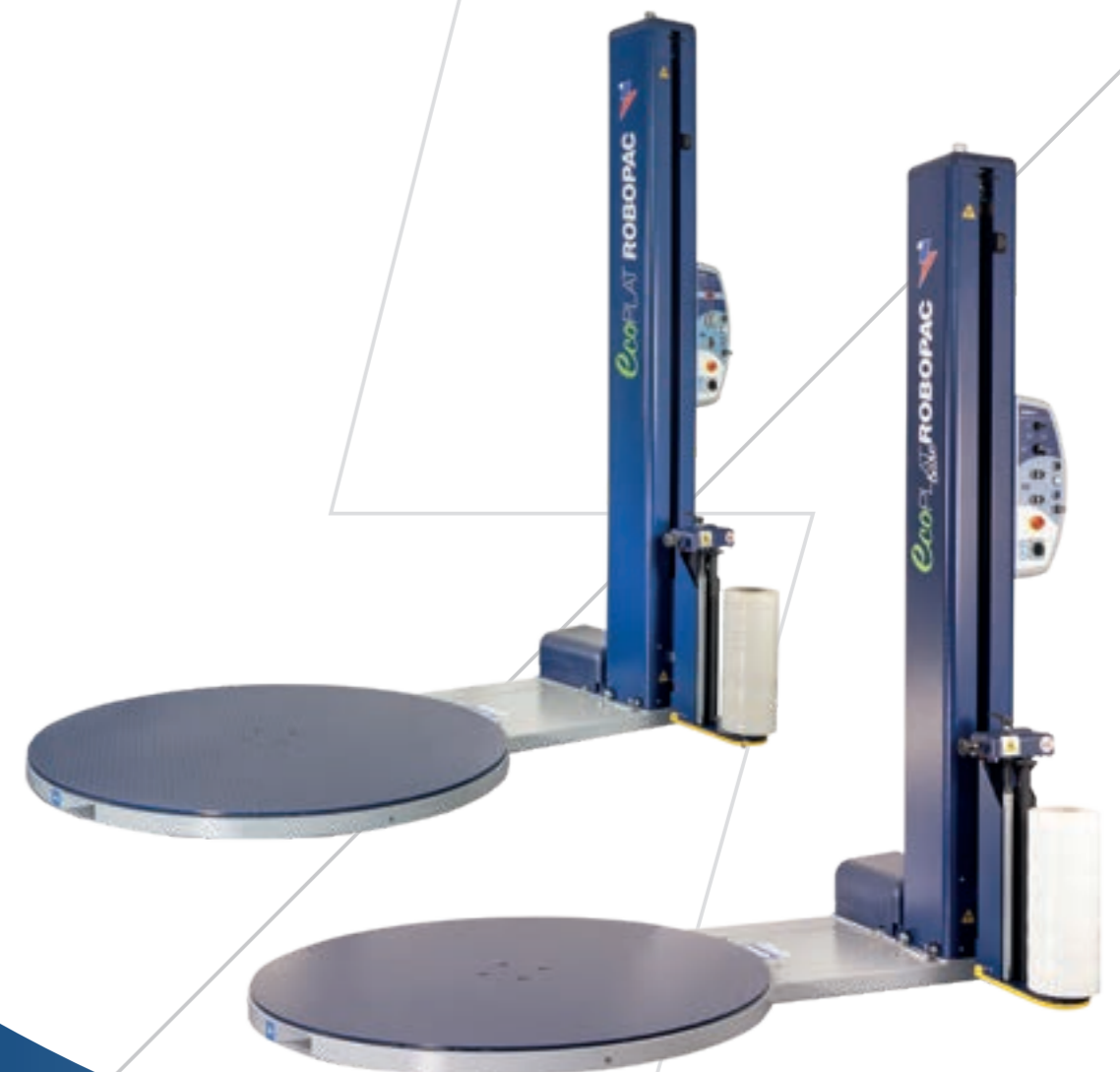


Ecoplát Plus

NIVEL DE ENTRADA MÁQUINA DE TABLA GIRATORIA PARA LA ENVOLTURA CON FILM EXTENSIBLE
MACCHINE ENTRY LEVEL COM MESA ROTATIVA PARA O ENVOLVIMENTO COM FILME EXTENSÍVEL



SPA / POR

SPA / POR

Rev. n. 00 - 3470300261 - 05/2019 - Acanto Comunicazione

PRODUCTION PLANTS**ROBOPAC MACHINERY**

Via Fabrizio da Montebello, 81 - 47892 Gualdicciolo - Repubblica di San Marino
T. (+378) 0549 910511 - robopac@robopac.com
www.robopac.com

ROBOPAC SYSTEMS

S.P. Marecchia, 59 - 47826 Villa Verucchio, Rimini - Italy
T. (+39) 0541 673411 - robopacsystems@robopac.com
www.robopacsystems.com

ROBOPAC PACKERS

Via Ca' Bianca, 1260 - 40024 Castel San Pietro Terme, Bologna - Italy
T. (+39) 0541 673411 - robopacpackers@robopac.com

Via J. Barozzi, 8 - Z.I. Corallo - 40053 Valsamoggia, Bologna - Italy
T. (+39) 051 960302 - robopacpackers@robopac.com
www.robopacpackers.com

ROBOPAC BRASIL

Rua Agnese Morbini, 380 - 95700 - 404 Bairro Pomarosa
Bento Gonçalves / RS - Brazil
T. (+55) 54 3455-7200 - robopacbrasil@robopacbrasil.com
www.robopacbrasil.com

TOPTIER

10315 SE Jennifer St, Portland, Oregon 97015 - USA
T. (+1) 503 353 7588 - sales@toptier.com
www.toptier.com

SUBSIDIARES**ROBOPAC UK**

Packaging Heights, Highfield Parc - Oakley - Bedford MK43 7TA - UK
T. +44 (0) 1234 825050 - sales@aetnagroup.co.uk
www.aetnagroup.co.uk

ROBOPAC FRANCE

4, Avenue de l'Europe - 69150 Décines - France
T. +33 (0) 4 72 14 54 00 - commercial@aetnafr.aetnagroup.com
www.aetnagroup.com/fr

ROBOPAC DEUTSCHLAND

Withauweg, 5 - D-70439 Stuttgart - Germany
T. (+49) 711 80 67 09 - 0 - info@aetna-deutschland.de
www.aetnagroup.com/de

ROBOPAC U.S.A.

2150 Boggs Road, Building 200, Suite 200 - Duluth, GA 30096 USA
T. (+1) 678 473 7896 - (+1) toll free 866 713 7286
info@aetnagroupusa.com
www.robopac.com/US

ROBOPAC RUSSIA

129329 Moscow - Otradnaya str. 2B - building 7 office 1 - Russia
T. (+7) 495 6443355 - info@aetnagroupvostok.ru
www.aetnagroup.com/ru

ROBOPAC CHINA

Building 2, No. 877, Jin Liu Road, Jinshan industry district, 201506, Shanghai - China
T. (+86) 0 21 62665966 - infochina@aetnagroup.com
www.aetnagroup.com.cn

ROBOPAC IBERICA

P.I. Portal Mediterráneo, Calle Dauradors 23 - 12500 - Vinaròs, Castellón - Spain
T. (+34) 964 860 901 - info@aetnaiberica.es
www.robopaciberica.es

Ecoplát Plus

NIVEL DE ENTRADA MÁQUINA DE TABLA GIRATORIA PARA LA ENVOLTURA CON FILM EXTENSIBLE
 MACHINE ENTRY LEVEL COM MESA ROTATIVA PARA O ENVOLVIMENTO COM FILME EXTENSÍVEL



DISPONIBLE SISTEMA R-CONNECT (OPC.)
 DISPONÍVEL SISTEMA R-CONNECT (OPT.)

MÁXIMA PRODUCTIVIDAD
 MÁXIMA PRODUTIVIDADE

OPTIMIZACIÓN Y MONITORIZACIÓN DE LAS PRESTACIONES
 OTIMIZAÇÃO E MONITORIZAÇÃO DAS PERFORMANCES

MANTENIMIENTO PREDICTIVO
 MANUTENÇÃO PREVENTIVA

SOLUCIÓN RÁPIDA DE LOS PROBLEMAS
 RESOLUÇÃO RÁPIDA DE PROBLEMAS

PLUG & PLAY

INDUSTRIA 4.0
 INDÚSTRIA 4.0



PANEL ECOPLAT PLUS BASE
 PAINEL ECOPLAT PLUS BASE
 Panel con pulsadores electromecánicos.
 Painel com botões eletromagnéticos.

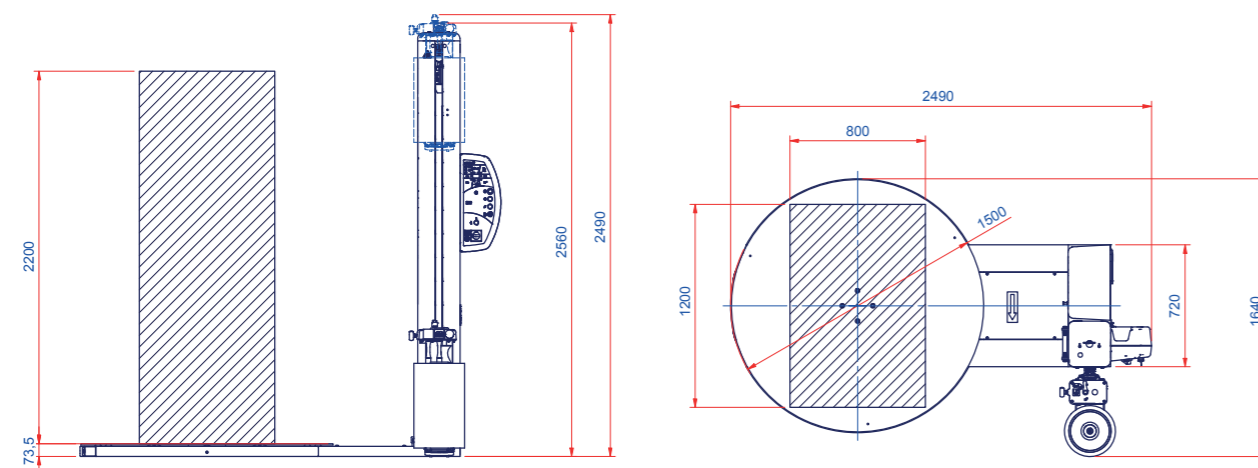
- ▶ Vueltas en la base y en la parte superior del palé
 Voltas na base e no topo da paleta
- ▶ Velocidad subida-bajada carro
 Velocidade de subida-descida do carro
- ▶ Velocidad rotación mesa
 Velocidade de rotação da mesa
- ▶ Pulsador fungiforme para parada de emergencia
 Botão de cogumelo para parada de emergência
- ▶ IP54 - protección contra agua y polvo
 IP54 - proteção contra água e poeira



PANEL ECOPLAT PLUS FRD
 PAINEL ECOPLAT PLUS FRD
 Panel con pantalla LED y selector parámetros de JOG.
 Painel com display LED e seletor de parâmetros de JOG.

- ▶ Ciclo subida-bajada
 Ciclo de subida-descida
- ▶ Ciclo solo subida o solo bajada
 Ciclo apenas de subida ou apenas de descida
- ▶ Ciclo introducción de folios
 Ciclo do alimentador
- ▶ Ciclo manual
 Ciclo manual
- ▶ Ciclo eco (regulación del ciclo)
 Ciclo eco (registo do ciclo)
- ▶ Vueltas altas/Vueltas en la base
 Giros altos/Giros à base
- ▶ Vueltas de refuerzo
 Voltas de reforço
- ▶ Velocidad rotación mesa
 Velocidade de rotação da mesa
- ▶ Velocidad subida-bajada carro
 Velocidade de subida-descida do carro
- ▶ Fotocélula o altímetro
 Fotocélula ou altímetro
- ▶ Parada ergonómica del carro
 Parada ergonómica do carro
- ▶ Pulsador fungiforme para parada de emergencia
 Botão de cogumelo para parada de emergência
- ▶ IP54 - protección contra agua y polvo
 IP54 - proteção contra água e poeira

LAYOUT ECOPLAT PLUS [mm]



POR QUÉ ECOPLAT PLUS? POR QUE ECOPLAT PLUS?

- ▶ **NUEVA INTERFAZ, MÁS INTUITIVA CON MÁS FUNCIONES**
NOVA INTERFACE, MAIS INTUITIVA COM MAIS FUNÇÕES
- ▶ **FIABILIDAD Y SOLIDEZ, GARANTIZADAS POR LOS COMPONENTES DISEÑADOS Y FABRICADOS SIGUIENDO LOS PROTOCOLOS DE SEGURIDAD Y CALIDAD MÁS EXIGENTES**
CONFIABILIDADE E FORÇA, GRAÇAS AOS COMPONENTES PROJETADOS E CONSTRUÍDOS SEGUINDO OS MAIS RÍGIDOS PROTOCOLOS DE SEGURANÇA E QUALIDADE
- ▶ **FÁCIL MANTENIMIENTO, PUERTO USB PARA ACTUALIZAR Y DESCARGAR DATOS Y SOFTWARE DE LA MÁQUINA DE MANERA SIMPLE Y RÁPIDA**
FÁCIL MANUTENÇÃO, PORTA USB PARA ATUALIZAR E DESCARREGAR DADOS E SOFTWARE DA MÁQUINA DE MODO SIMPLES E VELOZ
- ▶ **PEQUEÑA INVERSIÓN PARA UN GRAN AHORRO DE TIEMPO Y FILM**
PEQUENO INVESTIMENTO PARA UMA GRANDE DE ECONOMIA DE TEMPO E FILME
- ▶ **INDUSTRY 4.0 POSIBILIDAD DE INSTALAR EL SISTEMA R-CONNECT**
INDÚSTRIA 4.0 POSSIBILIDADE DE INSTALAR O SISTEMA R-CONNECT



CARRO FRD CARRO FRD

Carro con freno mecánico ajustable manualmente que permite regular la tensión de envoltura. Dispositivo de activación-desactivación rápida del freno para facilitar el bloqueo del film en la base del palé.

Carro com travão mecânico regulável manualmente, o que permite regular a tensão de envolvimento. Dispositivo de engate-desengate rápido do travão para facilitar a fixação do filme na base da paleta.

CARACTERÍSTICAS TÉCNICAS CARACTERÍSTICAS TÉCNICAS

MÁQUINA MÁQUINA	ECOPLAT PLUS BASE	ECOPLAT PLUS FRD
diámetro mesa y capacidad máxima diâmetro da mesa e capacidade máxima	(mm y kg) Ø1500 mm 1200 kg (std.) Ø1500 mm 2000 kg (opt.) Ø1650 mm 2000 kg (opt.)	Ø1500 mm 2000 kg (std.) Ø1650 mm 2000 kg (opt.)
velocidad rotación mesa velocidade de rotação da mesa	(rpm)	4÷10
velocidad subida-bajada carro velocidade subida-descida do carro	(m/min)	1.4÷4
tipo carro / tipo carro		FRD
tensor film / estiramento do filme		manual / manual
preestirado film / pré-estiramento do filme		n.a.
dimensiones máximas palé (LxW) dimensões máximas da paleta (LxW)	(mm)	800x1200 std. 1000x1200 opt.
altura máxima producto altura máxima do produto	(mm)	2200 std. 2400 opt.
alimentación / alimentação	(V)	230 V 1Ph ±10% 50/60 Hz
potencia instalada / potência instalada	(kW)	1,2
dimensiones máximas bobina (HxØ) dimensões máximas da bobina (HxØ)	(mm)	500x300
peso máximo bobina / peso máximo da bobina	(kg)	20
espesor film / espessura filme	(µm)	17÷35
colocación de horquillas / elevação do garfo		delantera y trasera / dianteira e traseira